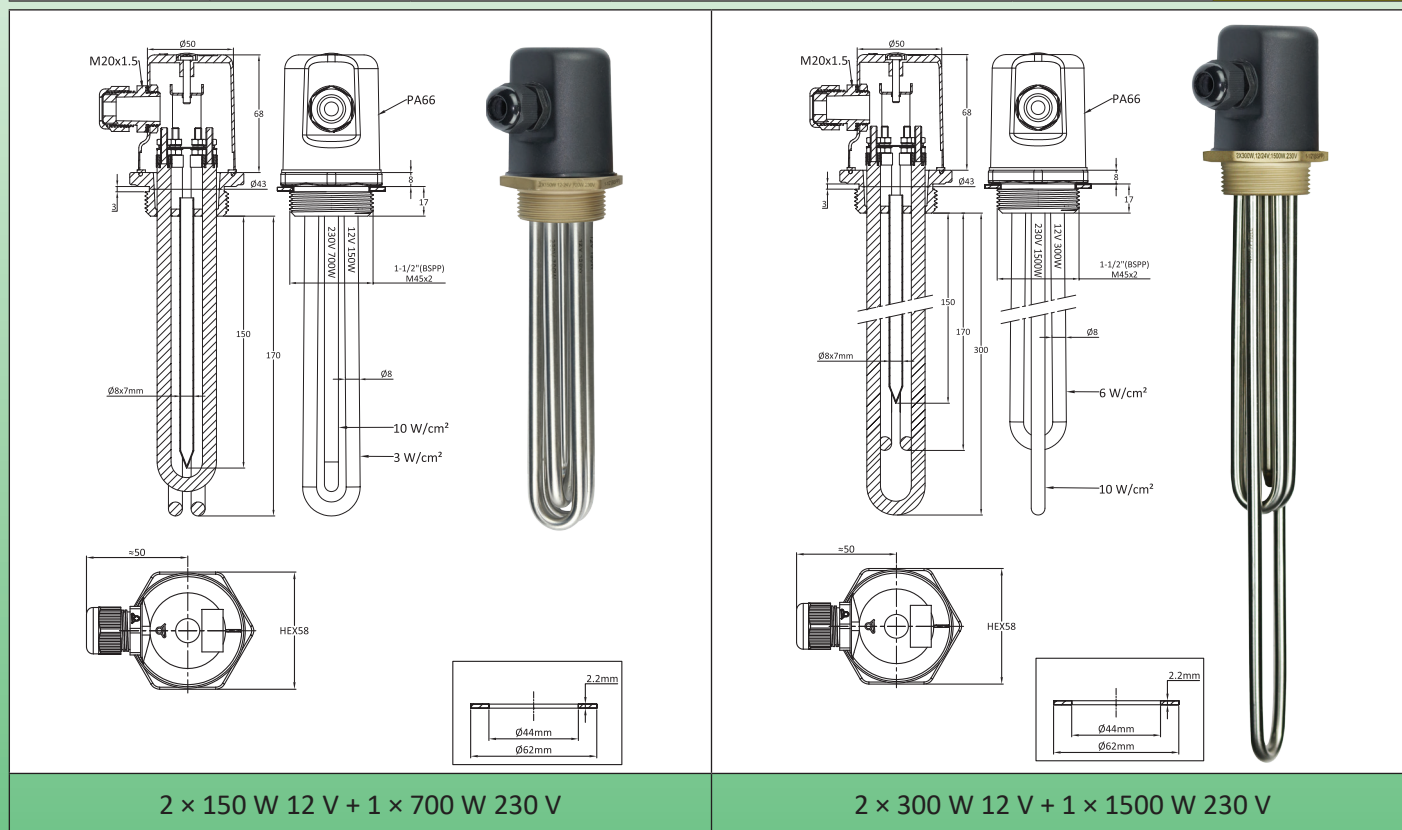




Calentadores en inmersión de energía renovable

Calentadores en inmersión de energía renovable de 1½" y M45 x 2, suministro de energía de 12 y 24 V con componente de calefacción auxiliar de 230 V, con caja de distribución

Voltaje principal	Energía de bajo voltaje	Voltaje auxiliar	Energía auxiliar	Carcasa	Roscado	Tipo
12 V, 24 V	2 x 150 W o 2 x 300 W	230 V	700 W o 1500 W	Con	1½" o M45x2	9SFN202 y 9SFN502



2 x 150 W 12 V + 1 x 700 W 230 V

2 x 300 W 12 V + 1 x 1500 W 230 V

Aplicación principal: uso directo de electricidad de bajo voltaje producida por aerogeneradores o paneles solares fotovoltaicos, para calentar líquidos, circuitos de agua caliente, tanques de agua caliente. Estos calentadores en inmersión permiten utilizar la energía excedente producida y no utilizada por las necesidades de iluminación doméstica o pequeños electrodomésticos. También se pueden usar además de los tanques de agua caliente domésticos, limitando la necesidad de electricidad de la red de distribución.

Material del tubo calefactor: componentes de calefacción de diámetro 8 mm en AISI 304 (AISI 316; AISI 321; Incolloy 800 o Incolloy 840 disponibles previa solicitud).

Material de ajuste: Latón, soldado en los tubos. Suministrados con una junta de fibra pero sin tuerca. Vea los accesorios a continuación.

Rosca: 1½" RPA (ISO 228) y rosca métrica M45 x 2

Carcasa: Diámetro 58 mm x 75 mm, PA66 negra reforzada con fibra de vidrio, con junta. Apertura por tornillo central M4 sin acceso al usuario final. (Cuando se presiona la tapa del tornillo, es imposible quitar la cubierta)

Clase de protección contra ingresos: IP66.

Glándula de cable: M20, PA66.

Recipiente termowell: Incluye una vaina termométrica de acero inoxidable de 7 mm de diámetro interior.

Conexiones de componentes de calefacción: Terminales con tornillo de acero inoxidable M4, tuerca y arandela de acero inoxidable. Suministrados con abrazaderas de latón para cambiar la conexión de los dos calentadores de bajo voltaje de 12 V a 24 V. (Cambiar su conexión de paralelo a serie).

Los componentes de calefacción de bajo voltaje están identificados por una manga roja. Los componentes de calefacción de 230 V están identificados por una manga negra.

Zona no calefactora sumergida: 50 mm.

Carga superficial: consultar el dibujo

Voltaje: 12 o 24 V CC o CA y monofásico de 230 V para modelos con calentador de energía auxiliar

Atención: El cambio de los componentes de calefacción en bajo voltaje mediante un dispositivo termostático debe realizarse con un dispositivo diseñado para uso de bajo voltaje y que soporte la intensidad importante de estos circuitos. Del mismo modo, la sección de los cables de alimentación debe adaptarse.

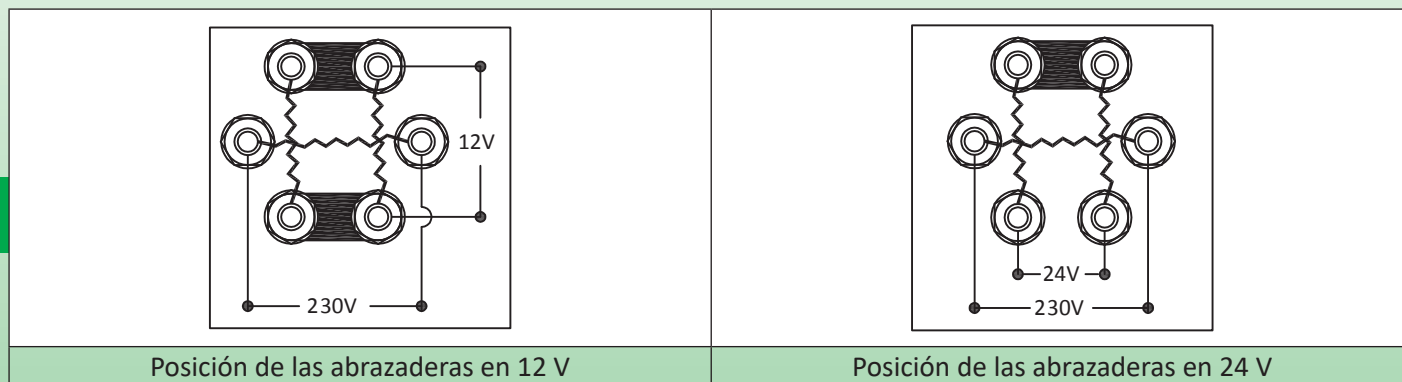


Calentadores en inmersión de energía renovable

Intensidad que circula en los circuitos de calefacción de bajo voltaje

Voltaje	Potencia		
	150 W	300 W	600 W
12 V	12,5 A	25 A	50 A
24 V	6,2 A	12,5 A	25 A

Cableado eléctrico



Referencias principales

Rosca de accesorio	1½" BSPP		M45 × 2	
	2 × 150 W 12 V + 1 × 700 W 230 V	2 × 300 W 12 V + 1 × 1500 W 230 V	2 × 150 W 12 V + 1 × 700 W 230 V	2 × 300 W 12 V + 1 × 1500 W 230 V
Longitud (mm)	170	300	170	300
Carga superficial de los componentes de calefacción de 12/24 V	3 W/cm ²	6 W/cm ²	3 W/cm ²	6 W/cm ²
Carga superficial del componente de calefacción de 230 V	10 W/cm ²	10 W/cm ²	10 W/cm ²	10 W/cm ²
Referencia en AISI 304	9SFN202152307217	9SFN202302615230	9SFN502152307217	9SFN502302615217
Referencia en Incolloy 800	9SFN202152307K17	9SFN202302615K30	9SFN202152307K30	9SFN502302615K30

			<h3>Referencias de tuercas de latón</h3>				
			<table border="1"> <tbody> <tr> <td>1½"</td> <td>66NLC11280H52</td> </tr> <tr> <td>M45 × 2</td> <td>66NLM45280H52</td> </tr> </tbody> </table>	1½"	66NLC11280H52	M45 × 2	66NLM45280H52
1½"	66NLC11280H52						
M45 × 2	66NLM45280H52						